

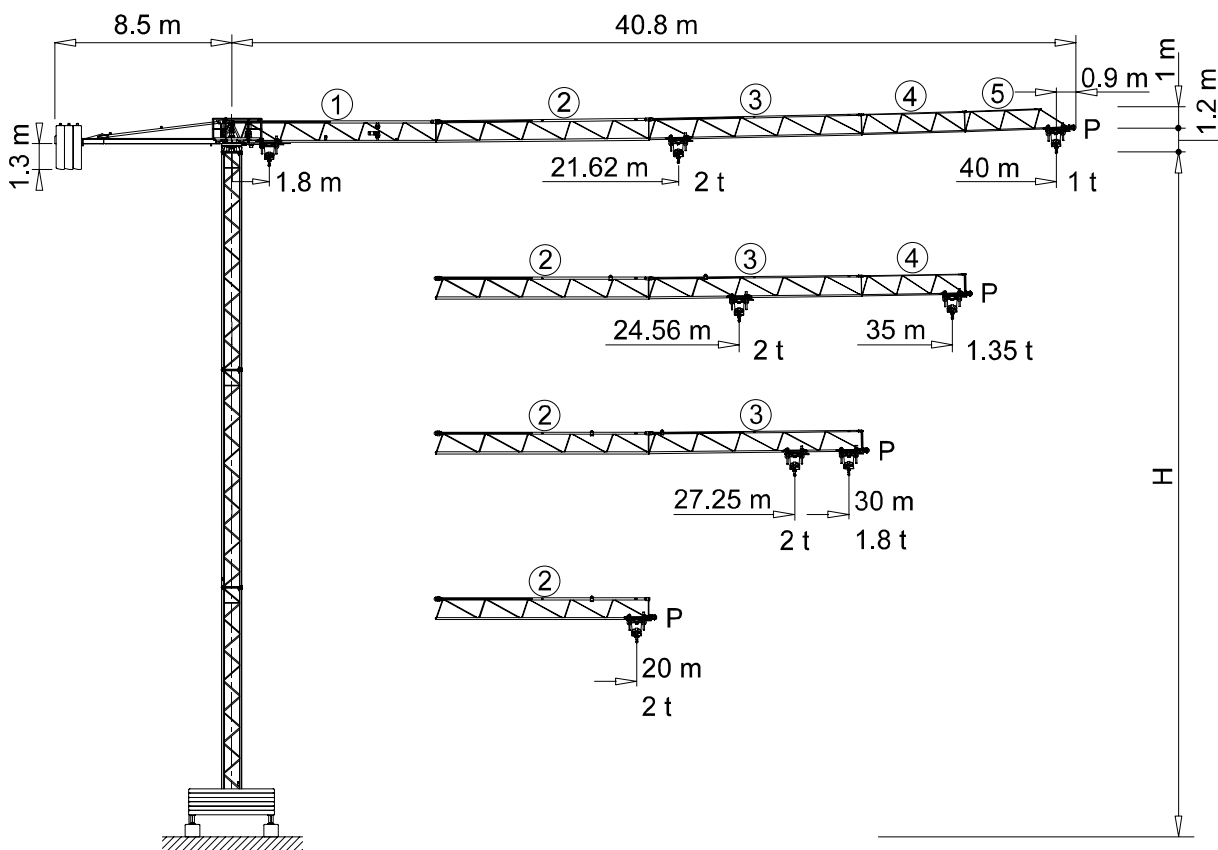


# TEREX | COMEDIL

## Gru a torre "Flat Top"

"Flat Top" Tower Crane • Grue à tour "Flat Top"

"Flat Top" Turmdrehkran • Grúa torre "Flat Top"



CE FEM 1.001 A3

2000/14/CE

THE **ULTIMATE CRANE**™

Dati illustrativi non impegnativi  
Con riserva di modifica senza preavviso

Specifications and data not binding  
Subject to modification without notice

Données techniques seulement indicatives  
Modifications réservées sans préavis

Angaben und Beschreibung unverbindlich  
Änderungen vorbehalten ohne weitere Mitteilung

Dibujos y datos sin compromiso  
Modificaciones reservadas sin preaviso

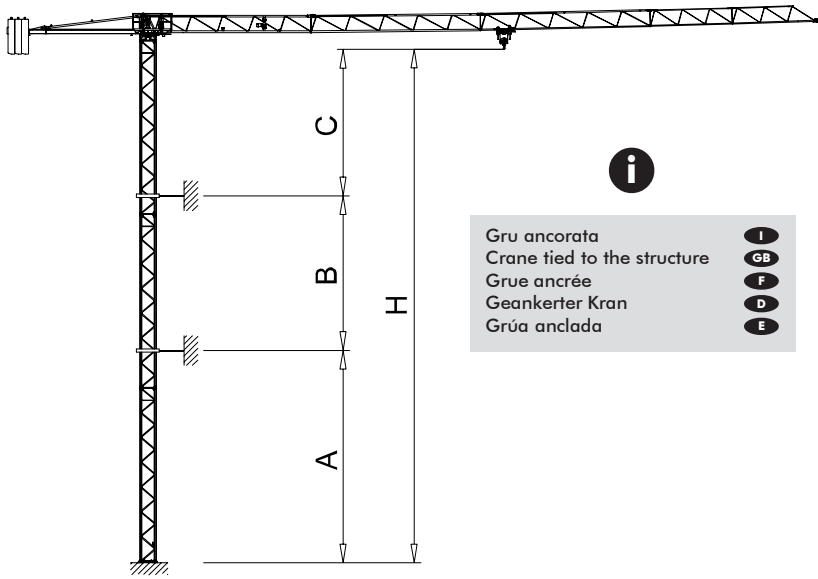
UTE.DOC. REV.000

# "CITY" CTT 51/A-2 TS10

**Diagramma di portata** **I**      **Courbes de charges** **F**      **Curvas de cargas** **E**  
**Load Diagram** **GB**      **Lastkurven** **D**

CTT 51 / A - 2										
		m	8	12	15	20	25	30	35	40
2 t	-	21.62 m	2.0	2.0	2.0	2.0	1.70	1.39	1.17	1.0
2 t	-	24.56 m	2.0	2.0	2.0	2.0	1.96	1.60	1.35	
2 t	-	27.25 m	2.0	2.0	2.0	2.0	2.0	1.8		
2 t	-	20.00 m	2.0	2.0	2.0	2.0				

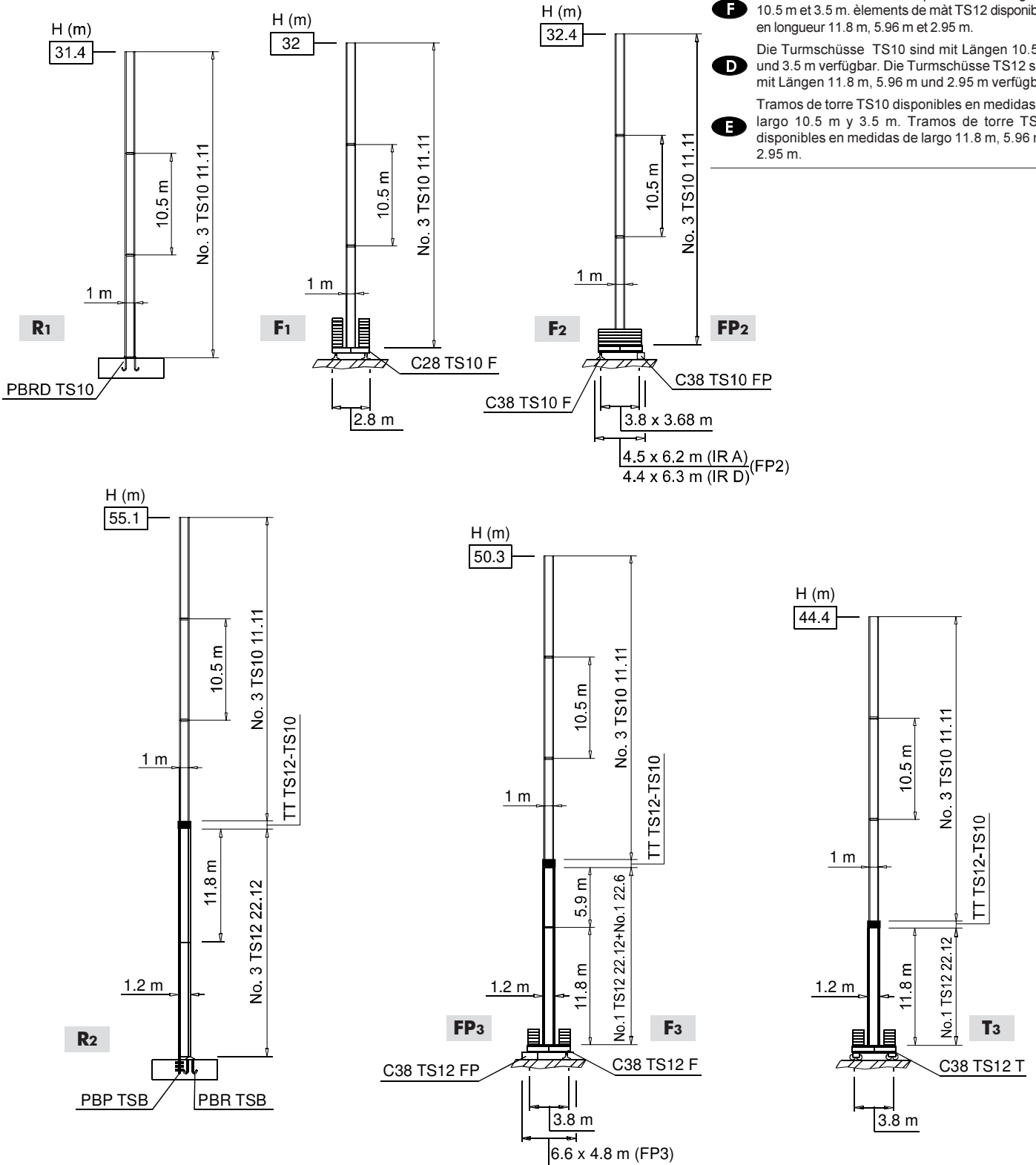
**Altre installazioni** **I**      **Autres implantations** **F**      **Otras implantaciones** **E**  
**Other configurations** **GB**      **Aufstellmöglichkeiten** **D**



Torre	<b>I</b>	Tour	<b>F</b>	Torre	<b>E</b>
Tower	<b>GB</b>	Turm	<b>D</b>		

**TS10**

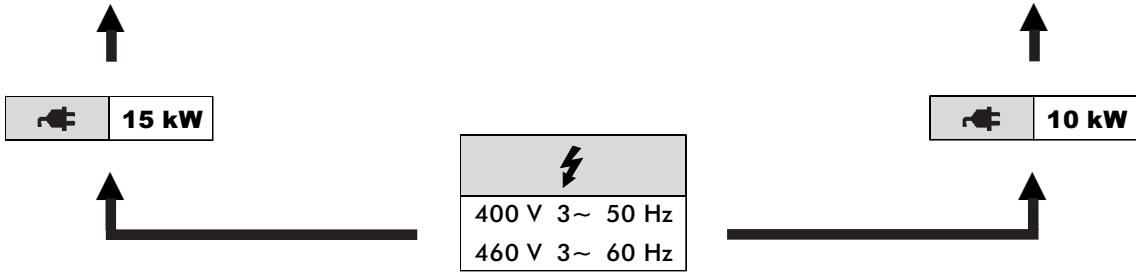
- I** Prolunghe TS10 disponibili in lunghezza 10.5 m e 3.5. Prolunghe TS12 disponibili in lunghezza 11.8 m, 5.96 m, 2.95 m.
- GB** TS10 tower sections either 10.5 m or 3.5 m long. TS12 tower sections either 11.8 m, 5.96 m or 2.95 m long.
- F** éléments de mât TS10 disponibles en longueur 10.5 m et 3.5 m. éléments de mât TS12 disponibles en longueur 11.8 m, 5.96 m et 2.95 m.
- D** Die Turmschüsse TS10 sind mit Längen 10.5 m und 3.5 m verfügbar. Die Turmschüsse TS12 sind mit Längen 11.8 m, 5.96 m und 2.95 m verfügbar.
- E** Tramos de torre TS10 disponibles en medidas de largo 10.5 m y 3.5 m. Tramos de torre TS12 disponibles en medidas de largo 11.8 m, 5.96 m y 2.95 m.



Meccanismi **I** Mechanisms **GB** Mécanismes **F** Antriebe **D** Mecanismos **E**

	0 ⇨ 24 m/min	2 t	
	0 ⇨ 48 m/min	1 t	
	0 ⇨ 48 m/min		
	0 ⇨ 0.85 r.p.m.		

	0 ⇨ 16 m/min	2 t	
	0 ⇨ 33 m/min	1 t	
	0 ⇨ 27 m/min		
	0 ⇨ 0.46 r.p.m.		



**15 E.S.P.  
MOTION SYSTEM**

	0 ⇨ 15 m/min	2 t	
	0 ⇨ 30 m/min	1 t	
	0 ⇨ 27 m/min		
	0 ⇨ 0.46 r.p.m.		

	0 ⇨ 11 m/min	2 t	
	0 ⇨ 22 m/min	1 t	
	0 ⇨ 15 m/min		
	0 ⇨ 0.26 r.p.m.		

	Sollevamento	<b>I</b>	Hoisting	<b>GB</b>	Levage	<b>F</b>	Heben	<b>D</b>	Elevación	<b>E</b>
	Traslazione carrello		Trolleying		Distribution		Katzfahren		Distribución	
	Rotazione		Slewing		Orientation		Schwenken		Orientación	
	Traslazione		Travelling		Translation		Schiennfahren		Traslación	
	Direttiva sul livello acustico		Directive on noise level		Directive sur le niveau acoustique		Richtlinie für den Schall-Leistungspegel		Directiva sobre el nivel acustico	
	Consultateci		Consult us		Nous consulter		Auf Anfrage		Consultarnos	
	Potenza totale richiesta		Power requirements		Puissance totale nécessaire		Geforderte Stromstärke		Potencia necesaria	
	Alimentazione		Power supply		Alimentation		Stromversorgung		Alimentación	

**Gru Comedil s.r.l.**

A Terex Company



Via S. Egidio 42/A, 33074 Fontanafredda (PN) - Italy  
Tel. (+39) 0434 567 311 - Telefax (+39) 0434 998631

Internet e-mail: info@comedil.com  
Internet home page: www.comedil.com

**Divisione Automontanti**

Via Alessandrina, 25 - 20095 Cusano Milanino (MI) - Italy  
Tel. (+39) 02 613 16011 - Telefax (+39) 02 613 16034

Internet e-mail: info.CBR@comedil.com